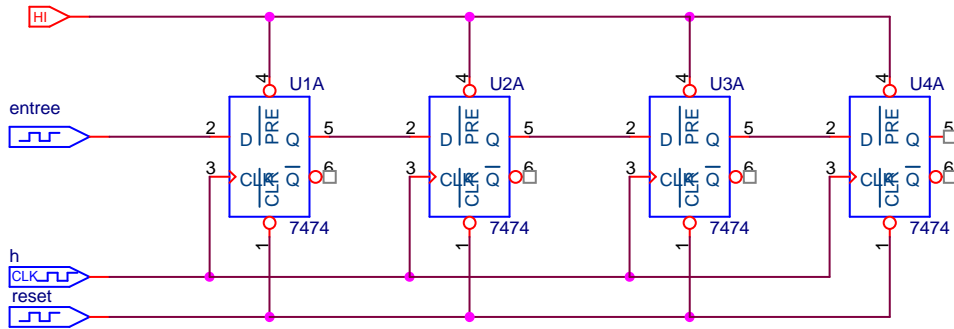


Registres à décalage

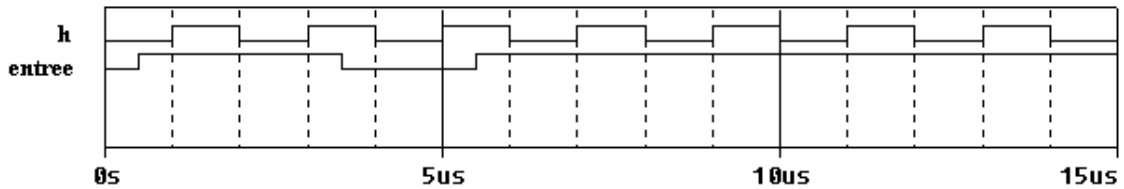


Exercice n°1 :

Considérons le registre à décalage suivant :



Simulez son comportement avec les signaux suivants. Justifiez les résultats trouvés.

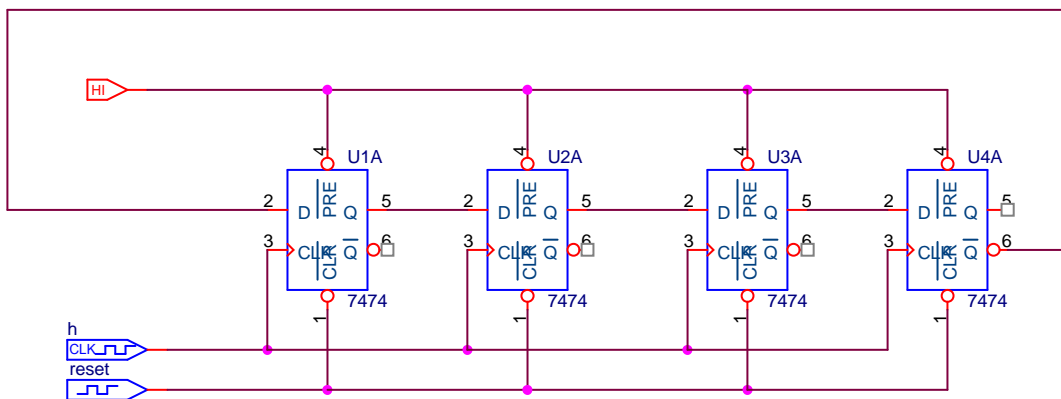


Exercice n°2 :

Utilisez les mêmes signaux pour simuler le comportement du circuit 74164. En quoi ce circuit diffère-t-il du schéma précédent ?

Problème :

Un compteur Jhonson a la structure suivante :



Proposez un montage réalisant ce type de compteur avec un circuit 74LS194. Simuler le. Que se passe-t-il si au lieu de démarrer à l'état 0, le compteur démarre à l'état 2 ? Proposer un schéma de simulation en utilisant les entrées de prépositionnement du registre 74LS194. Simuler le. Justifier le fonctionnement du montage.