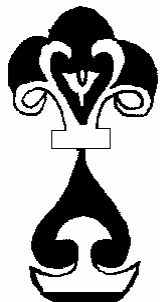




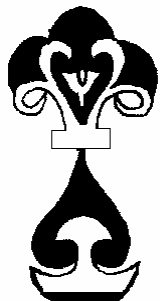
Liaison EIA245



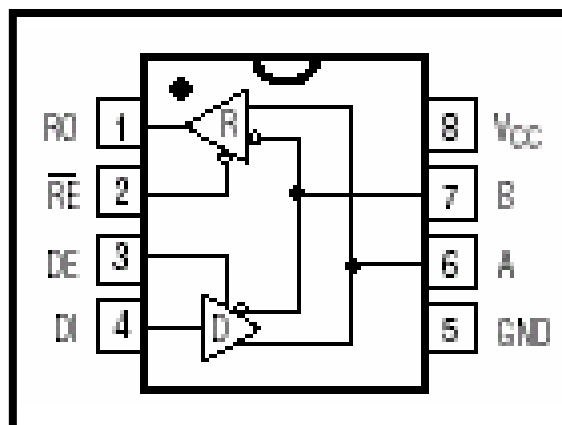


Réseau de terrain - Interface

	EIA 232	EIA422	EIA485
Mode	Unipolaire	Différentiel	Différentiel
Nombre de Tx	1	1	32
Nombre de Rx	1	10	32
Longueur de câble	$C < 2500\text{pf}$	1300 m	1300 m
Amplitude de sortie min	$\pm 5\text{v}$	$\pm 2\text{v}$	$\pm 1,5\text{v}$
Amplitude de sortie max	$\pm 15\text{v}$	$\pm 5\text{v}$	$\pm 5\text{v}$
Amplitude d'entrée	$\pm 25\text{v}$	$\pm 7\text{v}$	-7v à 12v
Impédance de sortie Tx	$3\text{K}\Omega - 7\text{K}\Omega$	100Ω	54Ω
impédance d'entrée Rx	$3\text{K}\Omega - 7\text{K}\Omega$	$4\text{K}\Omega$	$12\text{K}\Omega$
Courant de sortie max	500mA	150mA	250mA



Mise en œuvre MAX485

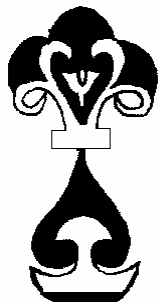


émission

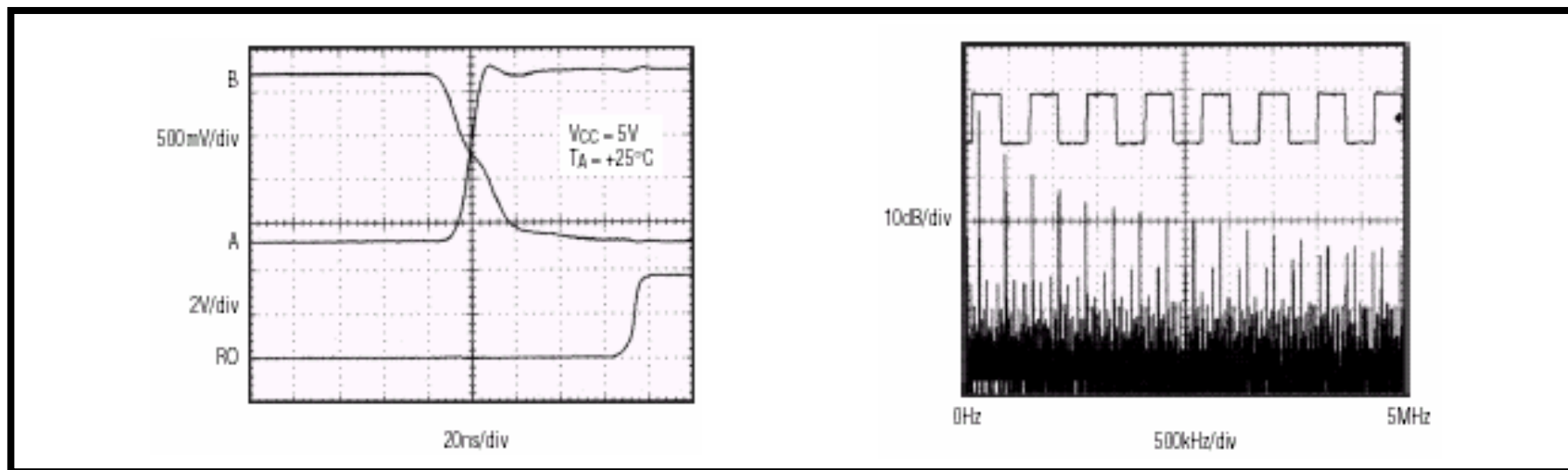
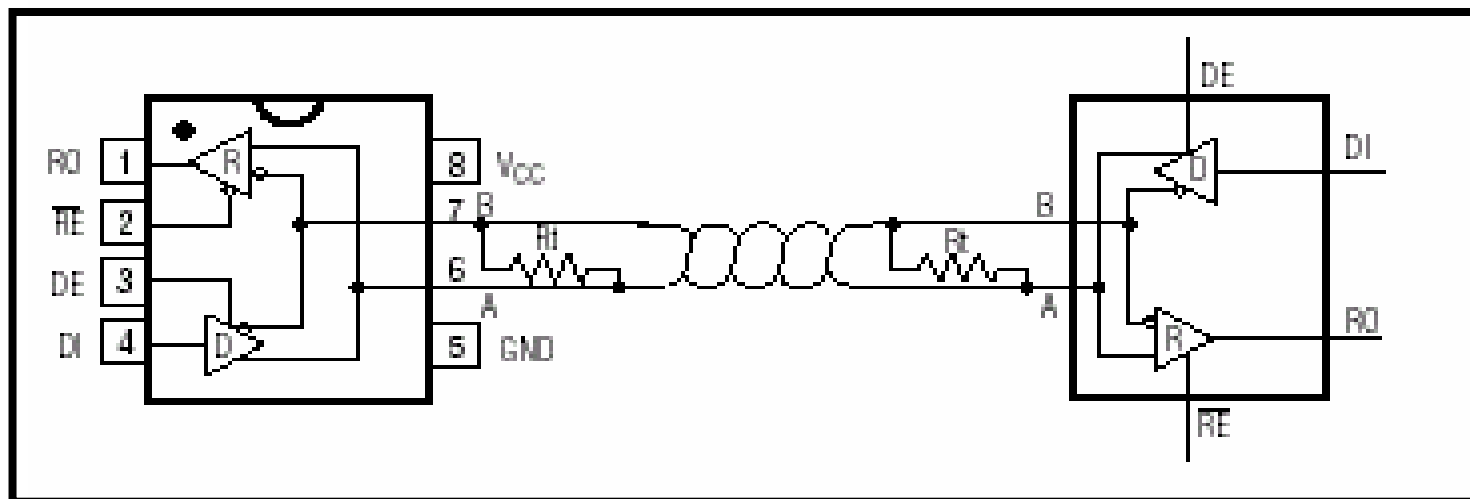
INPUTS			OUTPUTS	
RE	DE	DI	Z	Y
X	1	1	0	1
X	1	0	1	0
0	0	X	High-Z	High-Z
1	0	X	High-Z*	High-Z*

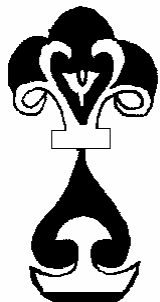
réception

INPUTS			OUTPUT
RE	DE	A-B	RO
0	0	$\geq +0.2V$	1
0	0	$\leq -0.2V$	0
0	0	Inputs open	1
1	0	X	High-Z*

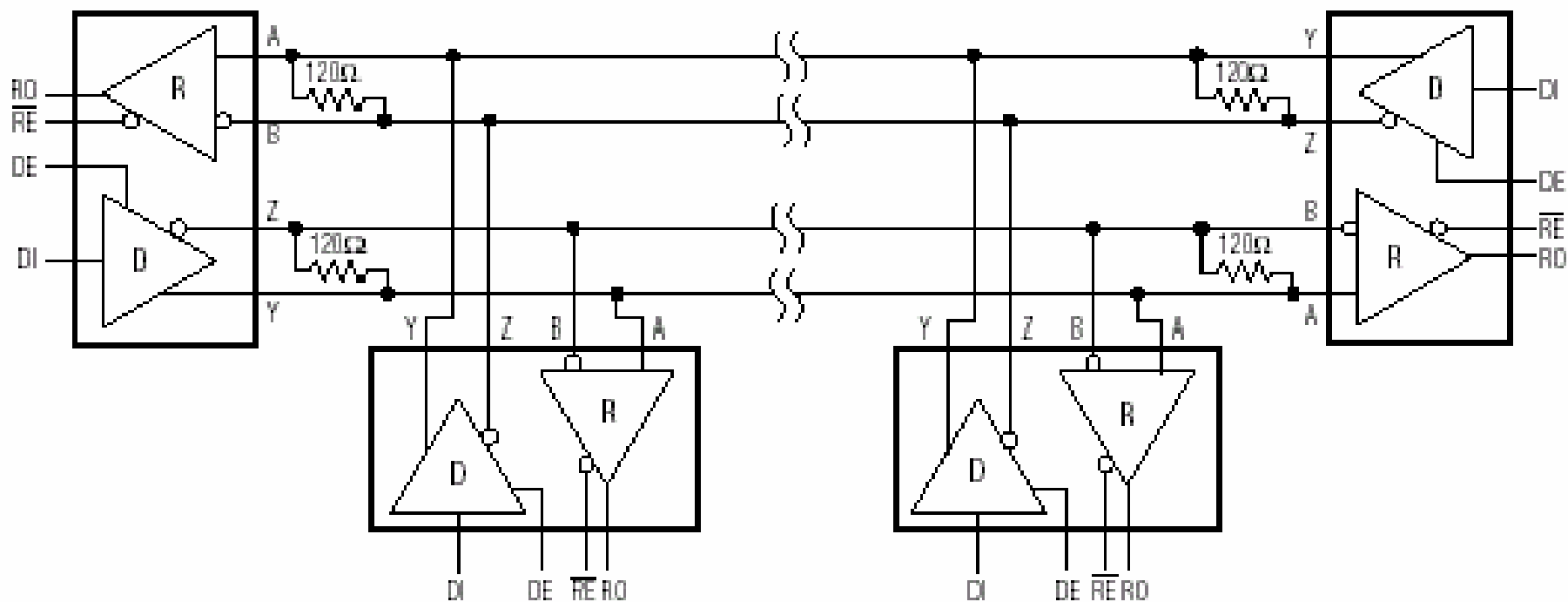


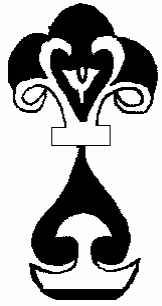
Liaison half duplex



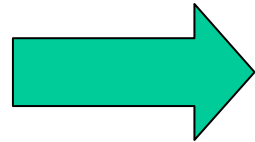


Liaison full duplex (MAX 489)

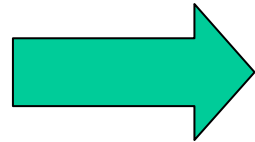




Conclusion



Support de communication



Pas de protocole